

2023



LET'S OVERCOME
OBSTACLES TOGETHER!



**ENGELLİ
SİSTEMLERİ**

DISABLED **SYSTEMS**

**MAKASLI
PLATFORMLAR**

SCISSOR TYPE **PLATFORM**

**YEMEK/SERVİS
ASANSÖRLERİ**

DUMBWAITER

**PRATİK ASANSÖR
KUYULARI**

MODULER SHAFTS

L KARKAS

L CARCASE

**ASANSÖR
HALATLARI**

LIFT ROPES

**EV/ VİLLA
ASANSÖRLERİ**

HOMELIFT



TR

“EFELİFT ASANSÖR SANAYİ TİCARET LİMİTED ŞİRKETİ Ocak 2013 yılında kurulmuştur. Firmamız %100 yerli sermayeye sahip olup 7000 m2 alan içerisinde faaliyet göstermektedir. Firmamızın ana faaliyet konusu; homelift (villa asansörleri vb.) ve engelli platformları üretmektir.

Firmamızın tecrübesi 1979 yılına kadar uzanmaktadır. Özverili ve adanmış çalışmalar sonucunda 1993 yılında üretim serüveni başlamış ve 2013 yılında Efelift Asansör kurulana kadar devam etmiştir. Efelift Asansör çatısı altında ise kısa sürede yurtiçi ve birçok yurtdışı pazarında bilinirliğimiz artmıştır. Bu süreçte saygın yurtiçi ve uluslararası fuarlarda aktif olarak VINI markasını geniş kitlelere taşımıştır.

Firmamız kazançlarını yatırımlara dönüştürerek daha fazla uygulamalar yapmakta ve ürünler üretmektedir.

Amacımız; Asansör sektörün ihtiyacı olan ürünleri Türkiye Cumhuriyeti sınırları içerisinde milli bir firma olarak üreterek, ülkeye katkı sağlamak ve yüksek kalite standartlarına sahip ürünlerimiz ile markamızı dünyaya tanıtmaktır. Aynı zamanda hem ekonomik hem de manevi bakış açısı ile ülkemizde yerli malının kullanımını artırmak adına katkı sağlamaktan gurur duyuyoruz.

Hedefimiz; Asansör sektöründe pazar payımızı sürekli artırmak; kaynaklarımızı, bilgi ve deneyimlerimizi verimli kullanarak çözüm ortaklarımızla birlikte bir dünya markası olmak.”

EN

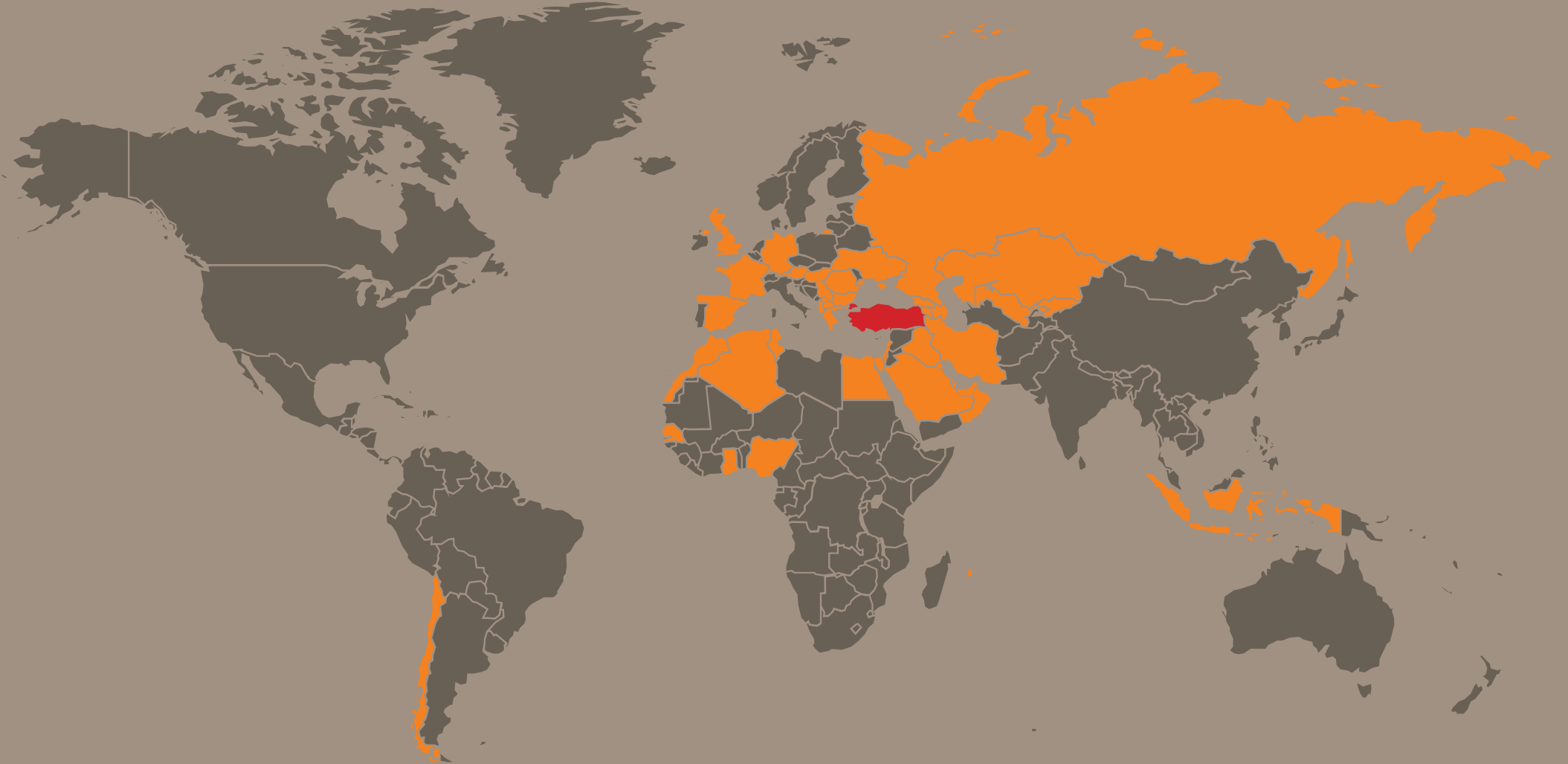
“EFELİFT ASANSÖR SANAYİ TİCARET LİMİTED ŞİRKETİ was established in January 2013. Our company has 100% domestic capital and operates in an area of 7000 m2. The main field of activity of our company; to produce homelifts (villa lifts, etc.) and platforms for the disabled people.

The experience of our company dates back to 1979. As a result of devoted and dedicated work, the production adventure started in 1993 and continued until Efelift Elevator was established in 2013. Under the umbrella of Efelift Elevator, our awareness in domestic and many foreign markets has increased in a short time. In this process, it has actively carried the VINI brand to large masses in respectable domestic and international fairs.

Our company converts its earnings into investments, making more applications and producing products.

Our aim; To contribute to the country by producing the products that the elevator industry needs as a national company within the borders of the Republic of Turkey and to introduce our brand to the world with our products with high quality standards. At the same time, we are proud to contribute to increase the use of domestic goods in our country with both an economic and spiritual perspective.

Our Goal: To continuously increase our market share in the elevator industry; To become a world brand together with our solution partners by using our resources, knowledge and experience efficiently.”



TR

ROMANYA
GÜRCİSTAN
FRANSA
ŞİLİ
KUVEYT
KATAR
BİRLEŞİK ARAP EMİRLİKLERİ
ALMANYA
KIRGIZİSTAN
MAKEDONYA
IRAK
FİLİSTİN
UMMAN
FAS

CEZAYİR
MAURİTİUS
SENEGAL
LÜBNAN
GANA
ÖZBEKİSTAN
İSPANYA
İSRAİL
KAZAKİSTAN
TUNUS
ENDONEZYA
NİJERYA
SUUDİ ARABİSTAN
İRAN

MİSİR
ÜRDÜN
KOSOVA
BAHREYN
ERMENİSTAN
AZERBAJCAN
UKRAYNA
RUSYA
AVUSTURYA
BULGARİSTAN
SİRBİSTAN
BİRLEŞİK KRALLIK
YUNANİSTAN

EN

ROMANIA
GEORGIA
FRANCE
CHILE
KUWAIT
QATAR
UNITED ARAB EMIRATES
GERMANY
KYRGYZSTAN
MACEDONIA
IRAQ
PALESTINE
OMAN
MOROCCO

ALGERIA
MAURITUS
SENEGAL
LEBANON
GHANA
UZBEKISTAN
SPAIN
ISRAEL
KAZAKHISTAN
TUNISIA
INDONESIA
NIGERIA
SAUDI ARABIA
IRAN

EGYPT
JORDAN
KOSOVO
BAHRAIN
ARMENIA
AZERBAIJAN
UKRAINE
RUSSIA
AUSTRIA
BULGARIA
SERBIA
UNITED KINGDOM
GREECE

İÇİNDEKİLER

08 - KH 400 - KV 400
(Kapalı Tip Hidrolik / Sonsuz Vidalı Engelli Platformu)

14 - VV 250 - VV 250 S
(Kapalı Tip Hidrolik Kabinli Sistem)

22 - MN 180
(Kapalı Tip Kuyusuz - Sonsuz Viidalı Sistem)

26 - AV 250
(Açık Tip Sonsuz Vidalı Engelli Platformu)

28 - AH 250
(Açık Tip Hidrolik Engelli Platformu)

30 - DM 300
(Açık Tip Makaslı Hidrolik Engelli Platformu)

35 - YT 225
(Yatay Engelli Platformu)

36 - VB 250 / VB 250 S
(Beton Kuyulu Hidrolik Platform)

41 - VN 90
(90° Otomatik Kapı Açma Cihazı)

42 - KT 225
(Koltuk Tipi Engelli Platformu)

43 - HT 150
(Havuz Tipi Engelli Platformu)

44 - CK 800
(Modüler Asansör Kuyusu)

46 - VN 400
(Kumanda Kartı)

CONTENT

08 - KH 400 - KV 400
(Close Type Hydraulic / Endless Screw Platform)

14 - VV 250 - VV 250 S
(Close Type Hydraulic System with Cabin)

22 - MN 180
(Close Type System with Endless Screw without Well)

26 - AV 250
(Open Type Disabled Platform with Endless Screw)

28 - AH 250
(Open Type Hydraulic Disabled Platform)

30 - DM 300
(Open Type Disabled Platform with Scissors)

35 - YT 225
(Horizontal Type Disabled Platform)

36 - VB 250 / VB 250 S
(Hydraulic Platforms with Concrete Well)

41 - VN 90
(90° Door Opening Device)

42 - KT 225
(Seat Type Disabled Platform)

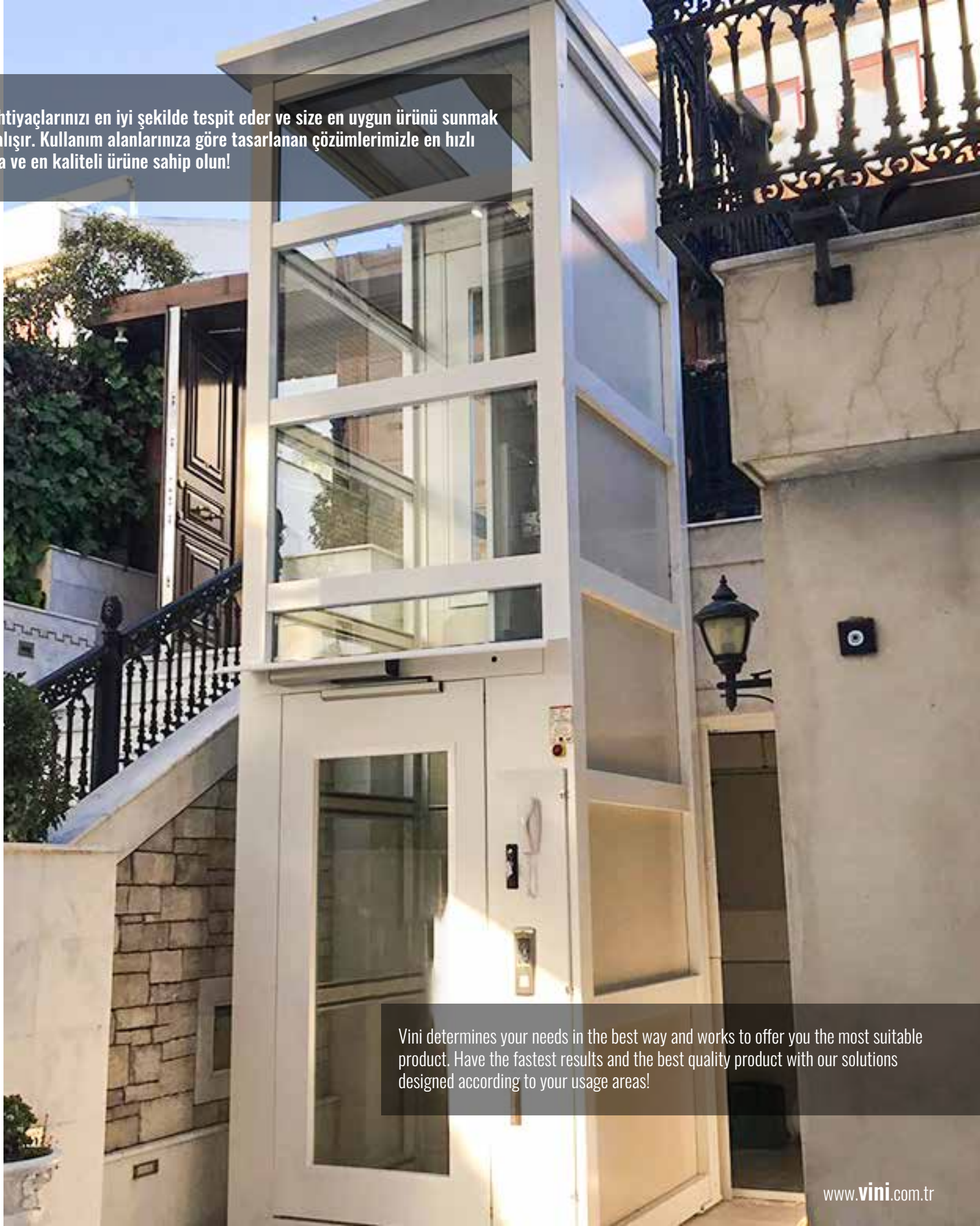
43 - HT 150
(Pool Type Disabled Platform)

44 - CK 800
(Modular Shafts)

46 - VN 400
(Remote Board)

PLATFÖRM LİFT

Vini, ihtiyaçlarınızı en iyi şekilde tespit eder ve size en uygun ürünü sunmak için çalışır. Kullanım alanlarınıza göre tasarlanan çözümlerimizle en hızlı sonuca ve en kaliteli ürüne sahip olun!



Vini determines your needs in the best way and works to offer you the most suitable product. Have the fastest results and the best quality product with our solutions designed according to your usage areas!

CABIN LIFT

Vini, alanlarınıza en uygun tasarımı üretirken aynı zamanda mekanlarınıza şıklık da katıyor. En konforlu ve en kaliteli ürüne sahip olmanın yanında en tarz çözümleri de sizlere sağlıyor!

While Vini produces the most suitable design for your areas, it also adds elegance to your areas. In addition to having the most comfortable and best quality products, Vini also provide you with the most stylish solutions!

KV 400 – KH 400







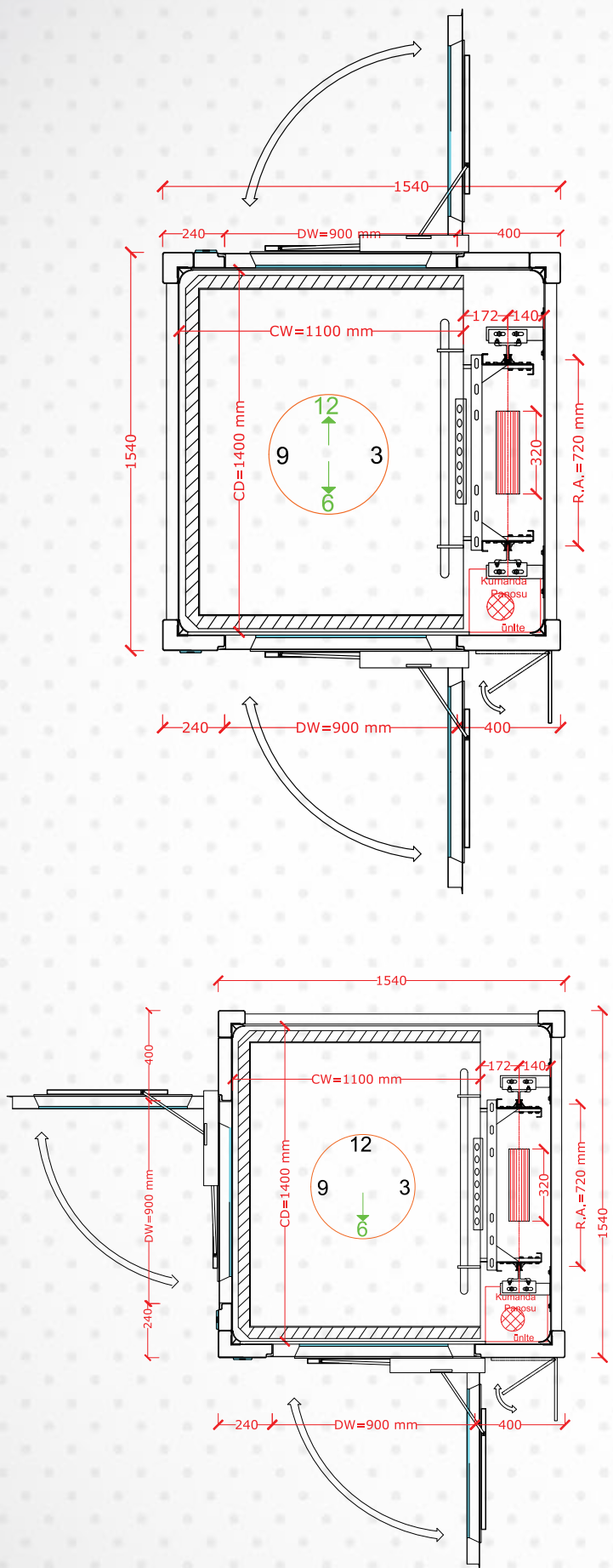
KH 400

TR

Sistem	Hidrolik
Hız	Max. 0,15
Taşıma Kapasitesi	385 Kg
Durak Sayısı	Maksimum 5 Durak
Seyir Mesafesi Max.	13000 mm
Çelik Konstrüksiyon Ölçüsü	1540*1540 mm
Kullanım Yeri	Dış Mekan/İç Mekan
Platform Ölçüsü	1100*1400 mm
Kapı Ölçüsü	900*2000 mm
Kapı Açma Sistemi	90° Otomatik Dairesel Açma
Kuyu Kaplama Malzemesi	4 mm Krem Kompozit
Kuyu Dibi	120 mm

EN

System	Hydraulic
Speed	Max. 0,15
Carrying Capacity	385 Kgs
Number of Stops	Max 5 Stops
Max. Travel Distance	13000 mm
External Construction Dimension	1540*1540 mm
Usage Area	Outdoor/Indoor
Platform Dimension	1100*1400 mm
Door Dimension	900*2000 mm
Door Opening System	90° Door Opening Device
Construction Coating	4 mm Crem Composite
Min. Pit	120 mm





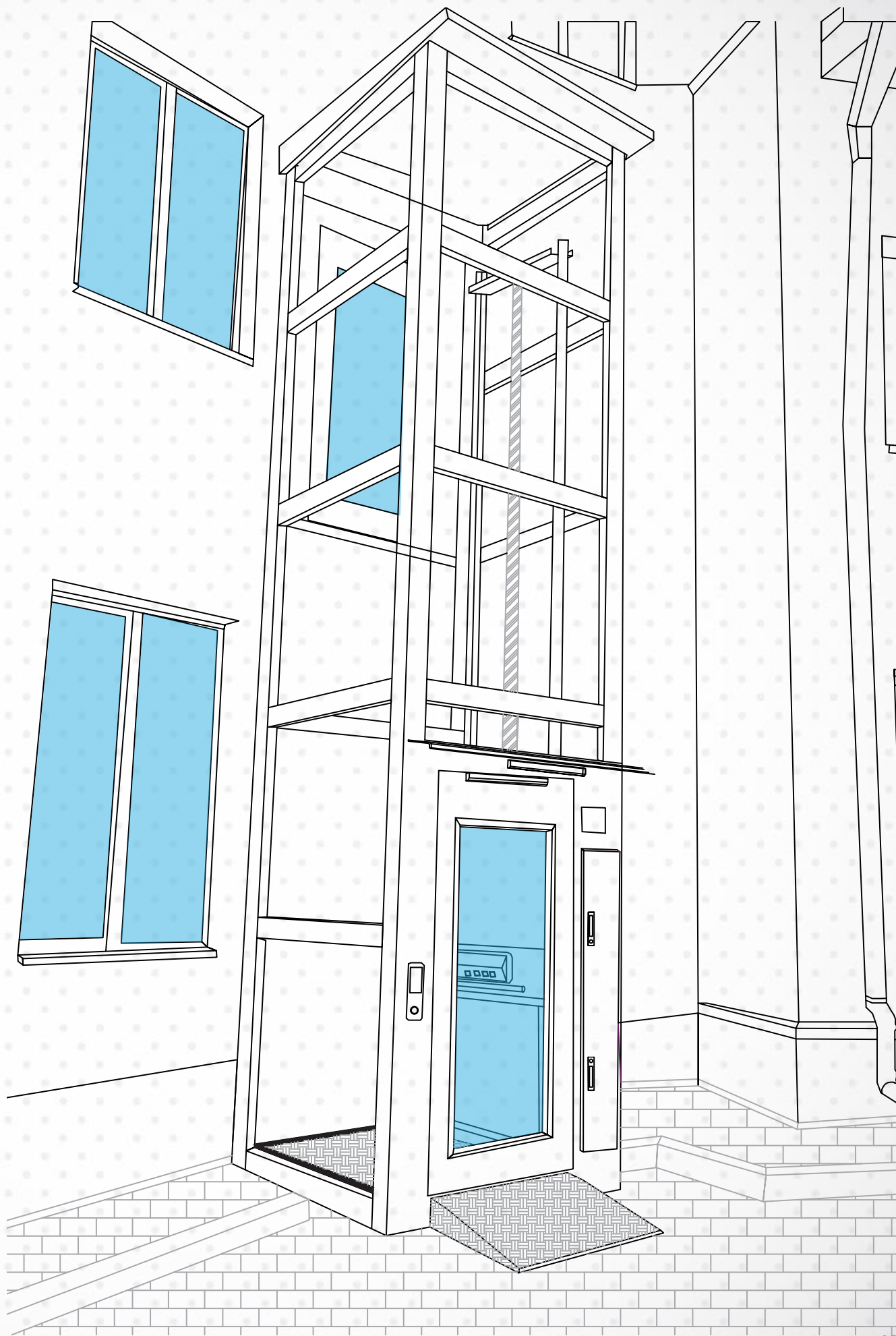
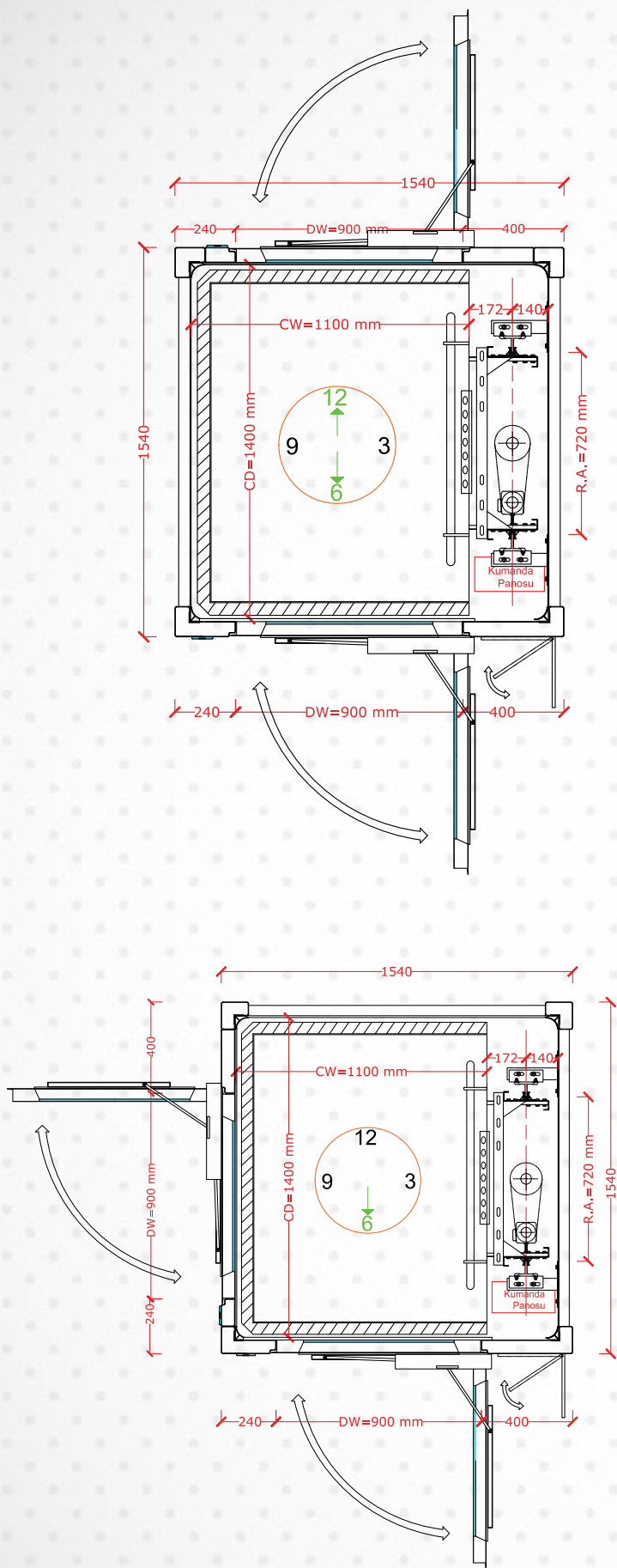
KV 400

TR

Sistem	Vidalı
Hız	Max. 0,15
Taşıma Kapasitesi	385 Kg
Durak Sayısı	Maksimum 5 Durak
Seyir Mesafesi Max.	13000 mm
Çelik Konstrüksiyon Ölçüsü	1540*1540 mm
Kullanım Yeri	Dış Mekan/İç Mekan
Platform Ölçüsü	1100*1400 mm
Kapı Ölçüsü	900*2000 mm
Kapı Açma Sistemi	90° Otomatik Dairesel Açma
Kuyu Kaplama Malzemesi	4 mm Krem Kompozit
Kuyu Dibi	120 mm

EN

System	Screw And Nut
Speed	Max. 0,15
Carrying Capacity	385 Kgs
Number of Stops	Max 5 Stops
Max. Travel Distance	13000 mm
External Construction Dimension	1540*1540 mm
Usage Area	Outdoor/Indoor
Platform Dimension	1100*1400 mm
Door Dimension	900*2000 mm
Door Opening System	90° Door Opening Device
Construction Coating	4 mm Crem Composite
Min. Pit	120 mm



VW 250 - VW 250 S







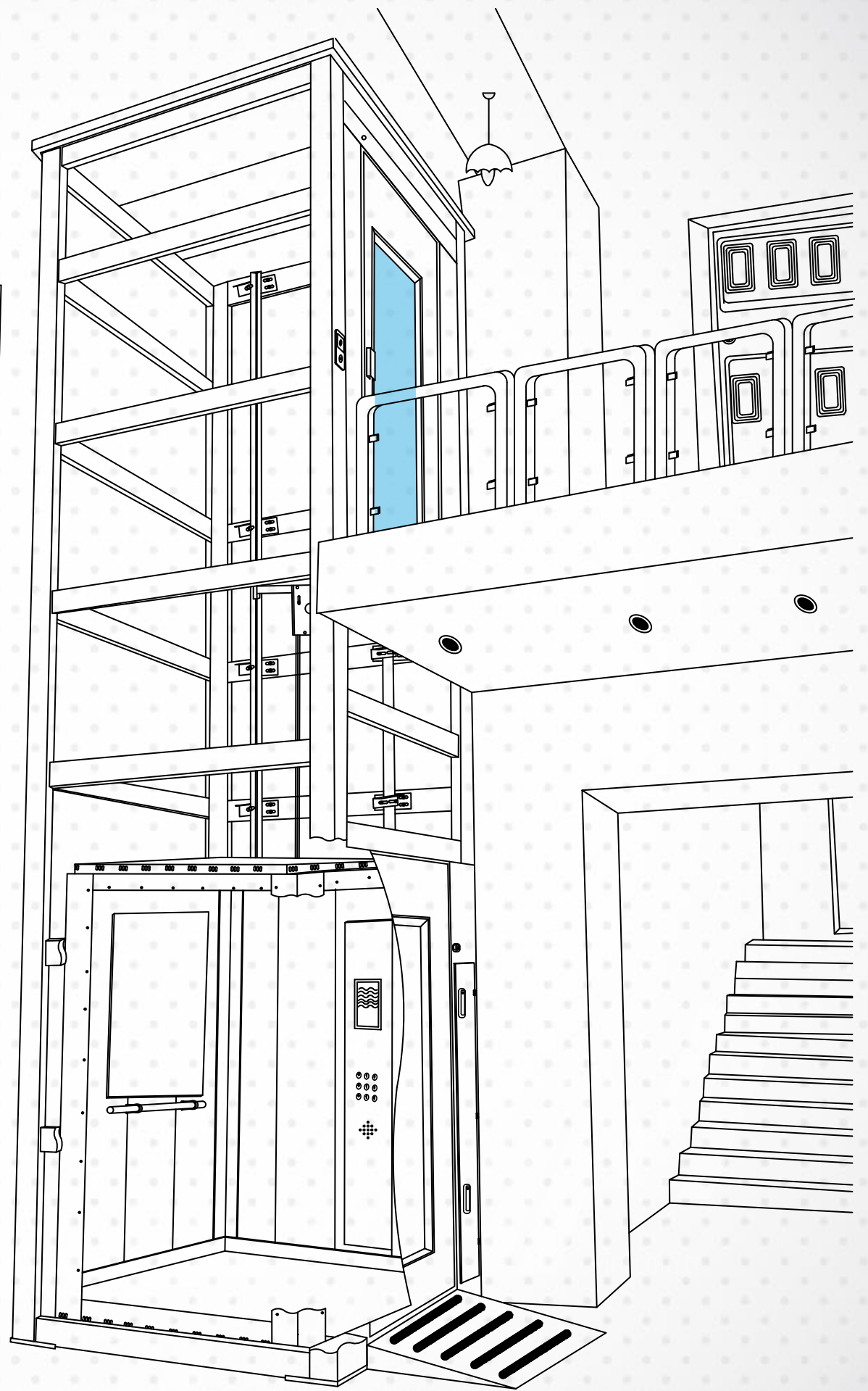
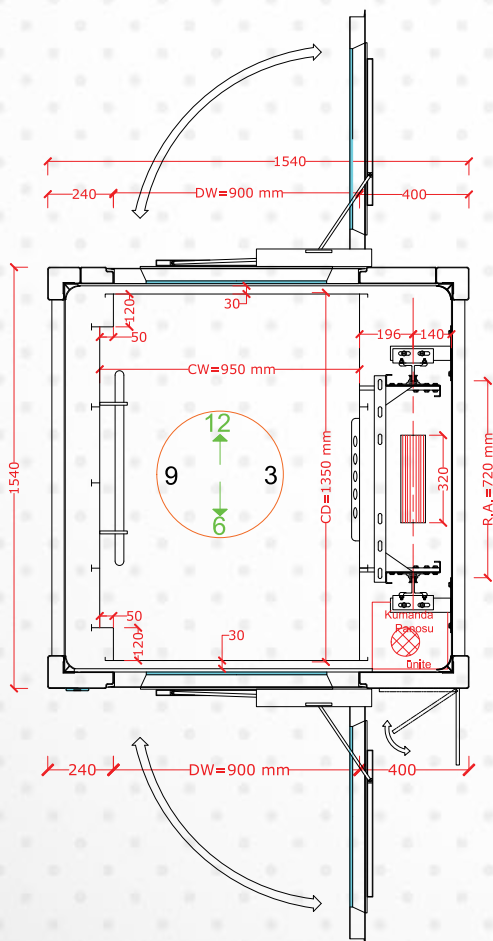
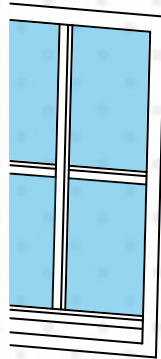
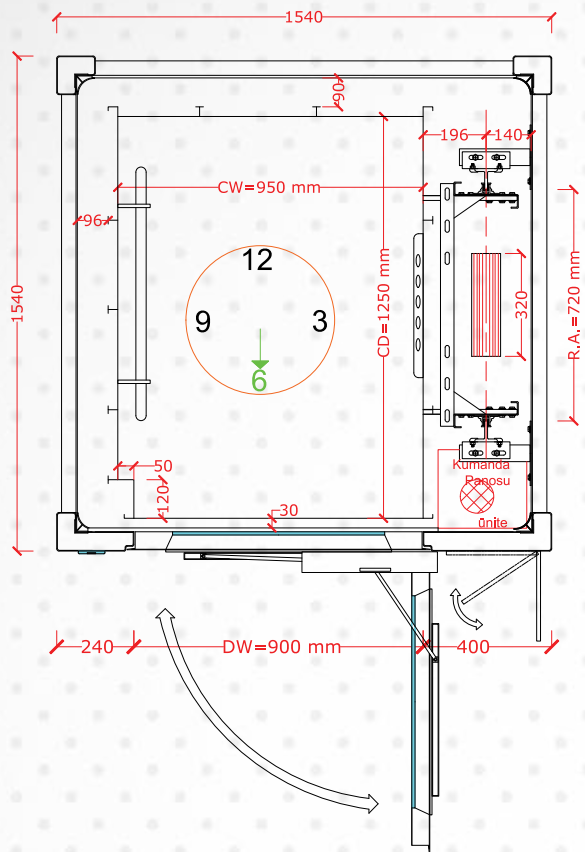
VV 250

TR

Sistem	Hidrolik
Hız	Max. 0,15
Taşıma Kapasitesi	315 Kg
Durak Sayısı	Maksimum 5 Durak
Seyir Mesafesi Max.	13000 mm
Çelik Konstrüksiyon Ölçüsü	1540*1540 mm
Kullanım Yeri	Dış Mekan/İç Mekan
Kabin Ölçüsü	950*1250 mm
Kapı Ölçüsü	900*2000 mm
Kapı Açma Sistemi	90° Otomatik Dairesel Açma
Kuyu Kaplama Malzemesi	4 mm Krem Kompozit
Kuyu Dibi	200 mm

EN

System	Hydraulic
Speed	Max. 0,15
Carrying Capacity	315 Kgs
Number of Stops	Max 5 Stops
Max. Travel Distance	13000 mm
External Construction Dimension	1540*1540 mm
Usage Area	Outdoor/Indoor
Cabin Dimension	950*1250 mm
Door Dimension	900*2000 mm
Door Opening System	90° Door Opening Device
Construction Coating	4 mm Crem Composite
Min. Pit	200 mm



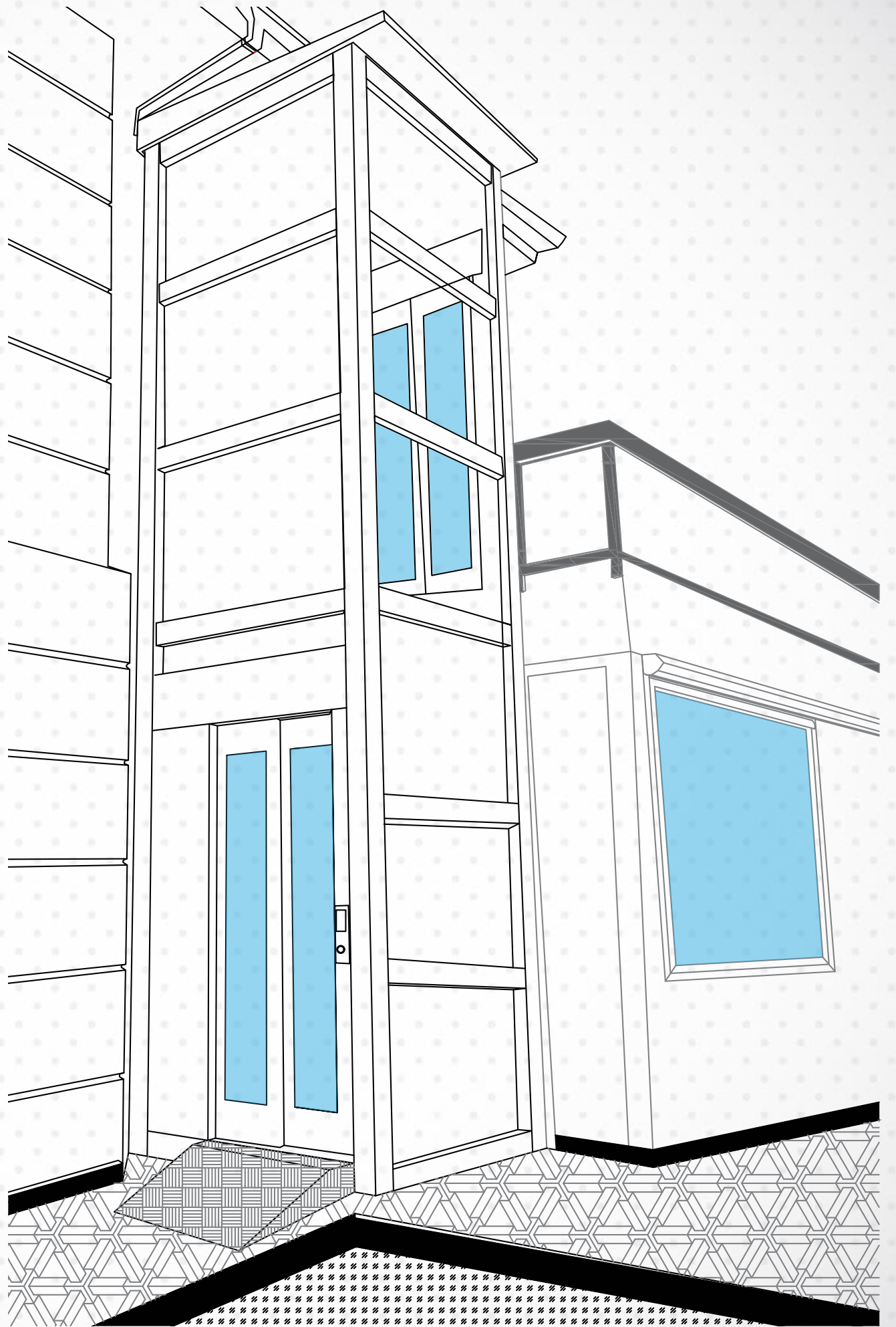
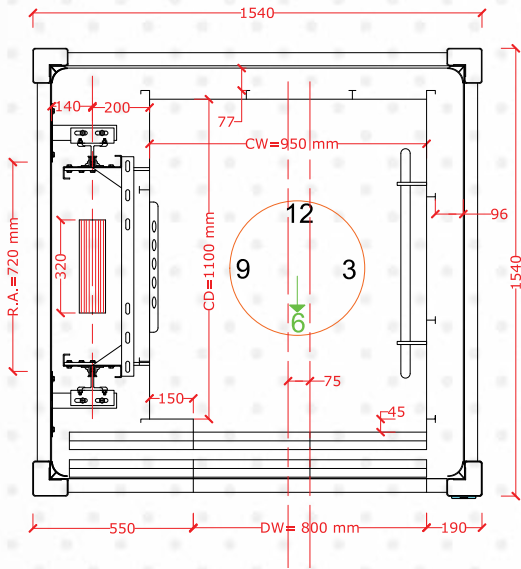
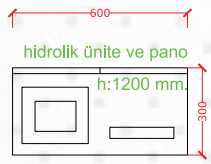


VV 250 S

TR

Sistem	Hidrolik
Hız	Max. 0,15
Taşıma Kapasitesi	315 Kg
Durak Sayısı	Maksimum 5 Durak
Seyir Mesafesi Max.	13000 mm
Çelik Konstrüksiyon Ölçüsü	1540*1540 mm
Kullanım Yeri	Dış Mekan/İç Mekan
Kabin Ölçüsü	950*1100 mm
Kapı Ölçüsü	800*2000 mm
Kapı Açma Sistemi	Teleskopik Kapı
Kuyu Kaplama Malzemesi	4 mm Krem Kompozit
Kuyu Dibi	200 mm

System	Hydraulic
Speed	Max. 0,15
Carrying Capacity	315 Kgs
Number of Stops	Max 5 Stops
Max. Travel Distance	13000 mm
External Construction Dimension	1540*1540 mm
Usage Area	Outdoor/Indoor
Cabin Dimension	950*1100 mm
Door Dimension	800*2000 mm
Door Opening System	Sliding Door
Construction Coating	4 mm Crem Composite
Min. Pit	200 mm









MN 180

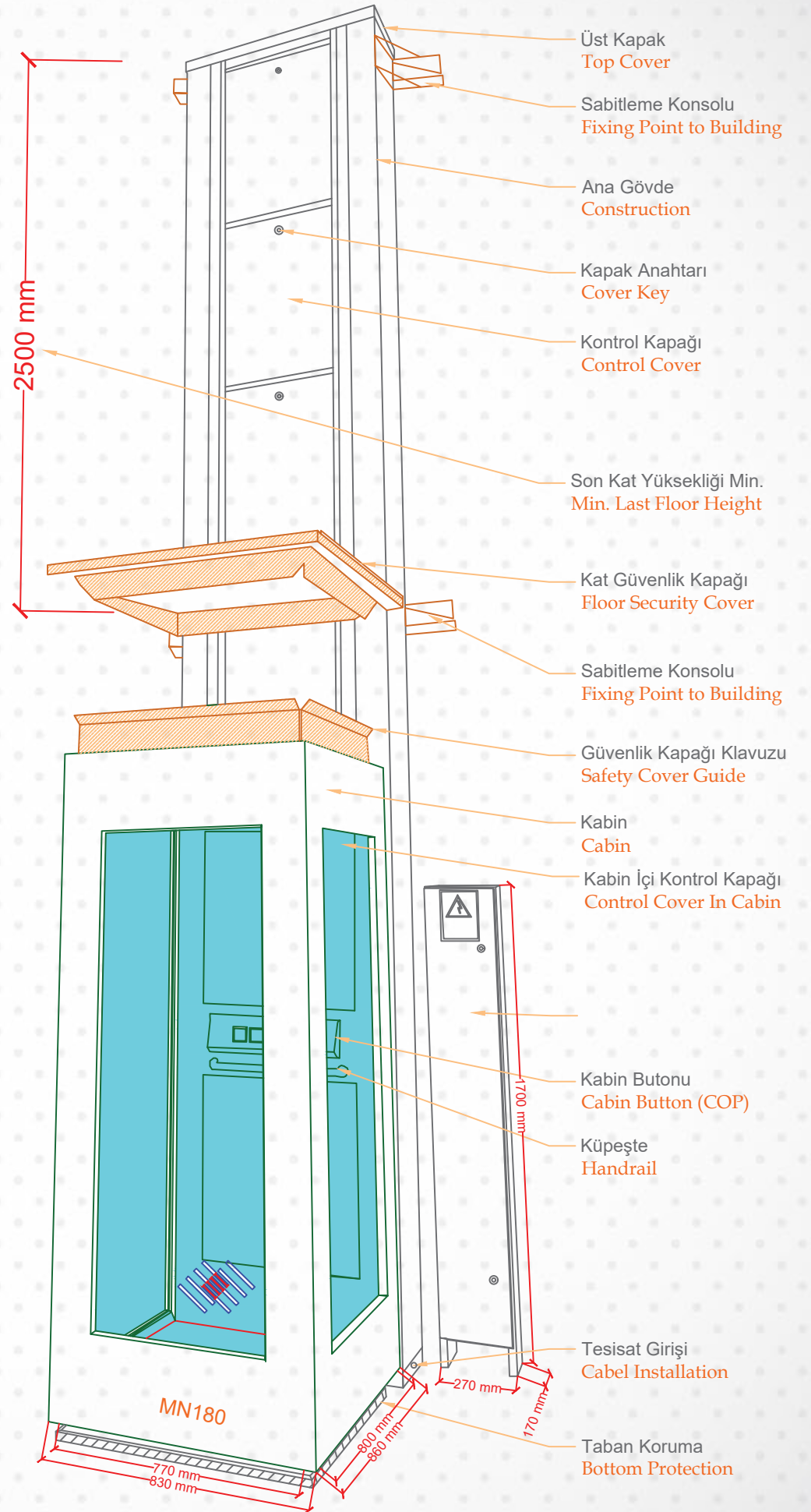
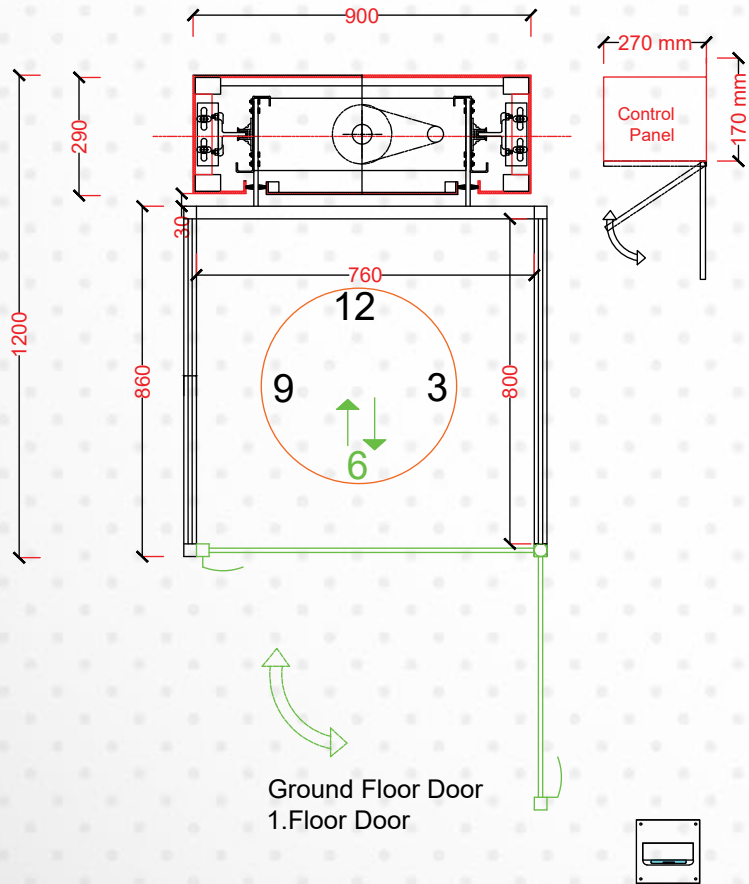
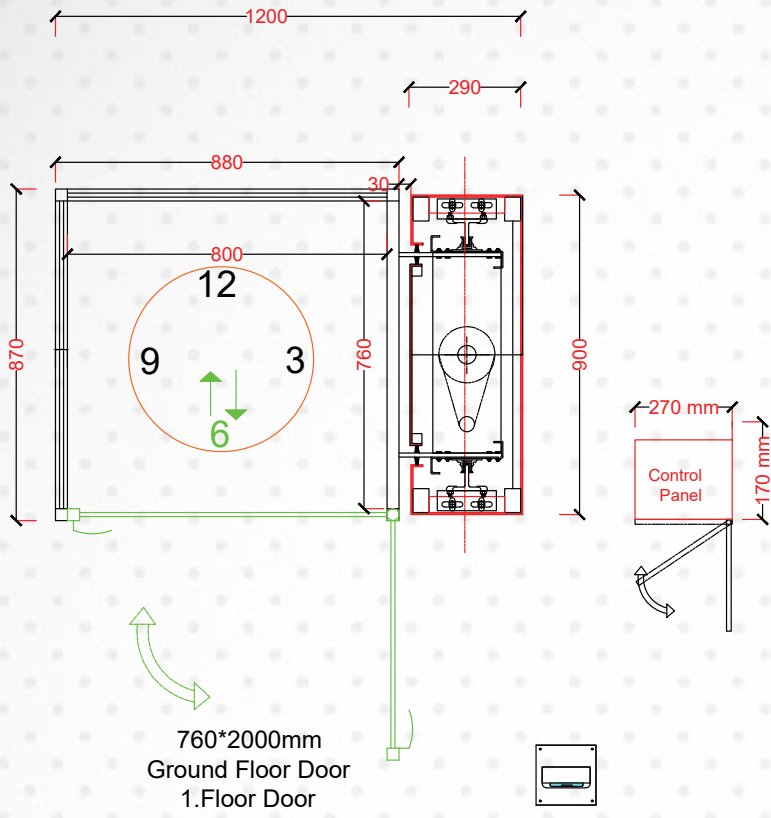
MN 180

TR

Sistem	Vidalı
Hız	Max. 0,15
Taşıma Kapasitesi	180 Kg
Durak Sayısı	Maksimum 2 Durak
Seyir Mesafesi Max.	6000 mm
Çelik Konstrüksiyon Ölçüsü	1200*900 mm
Kullanım Yeri	İç Mekan
Kabin Ölçüsü	800*760*2000 mm
Kapı Ölçüsü	760*2000 mm
Kapı Açma Sistemi	Manuel
Kaplama Malzemesi	Ral Boyalı
Kuyu Dibi	120 mm

EN

System	Screw and Nut
Speed	Max. 0,15
Carrying Capacity	180 Kgs
Number of Stops	Max 2 Stops
Max. Travel Distance	6000 mm
External Construction Dimension	1200*900 mm
Usage Area	Indoor
Cabin Dimension	800*760*2000 mm
Door Dimension	760*2000 mm
Door Opening System	Manuel
Coating	Ral Painted
Min. Pit	120 mm



OPEN TYPE PLATFORMS



Açık Platformlar

Vini, size en kolay çözümü sağlarken aynı zamanda da en güvenli çözümü sunmak için çalışır. Yüksek güvenlik sağlayan ürünleri kullanmanızı istiyor, kaliteli yaşam hakkınızı önemsiyoruz.

Vini works to provide you with the easiest solution and at the same time the safest solution. We want you to use products that provide high security, and we care about your right to a quality life.





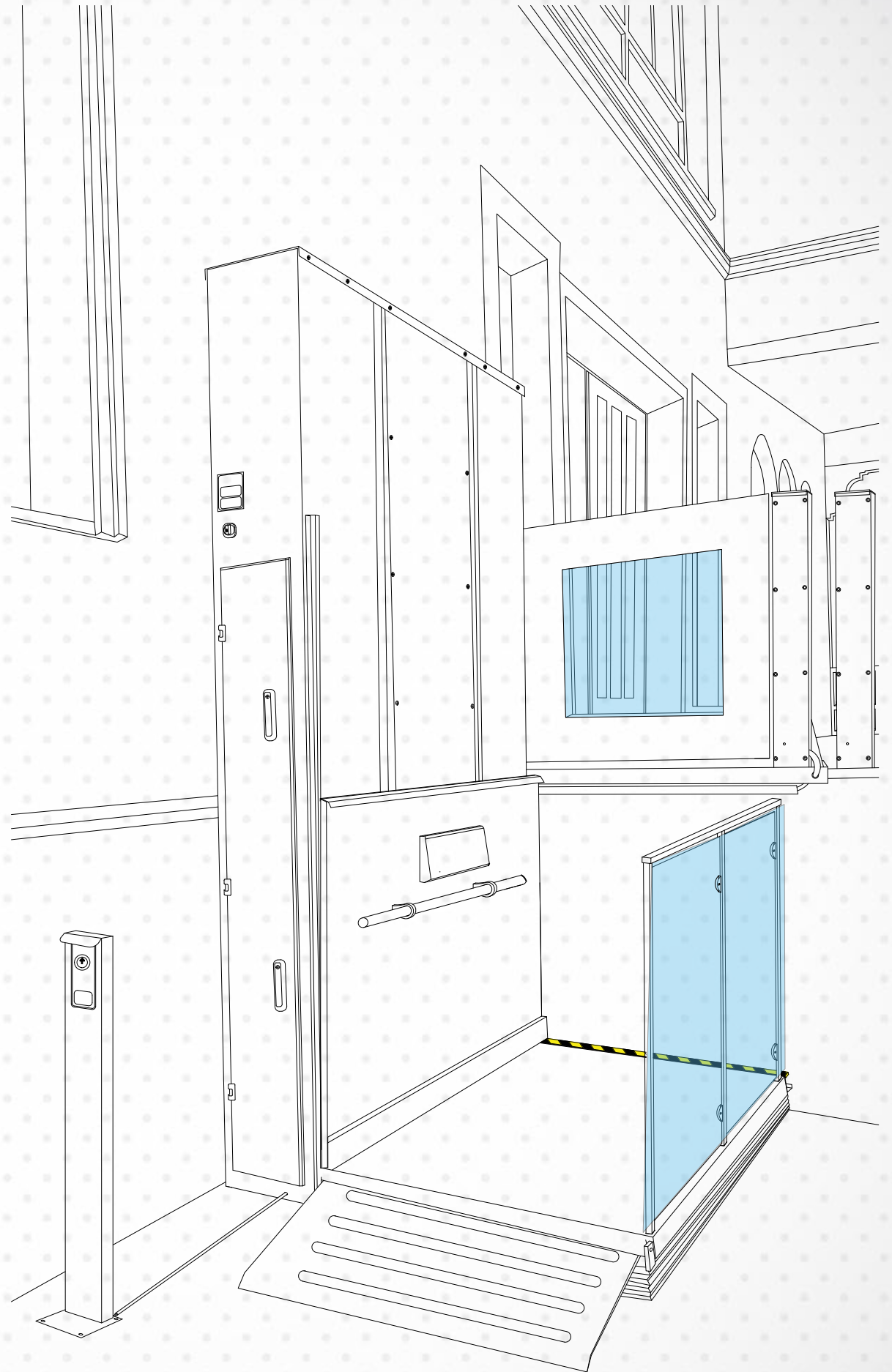
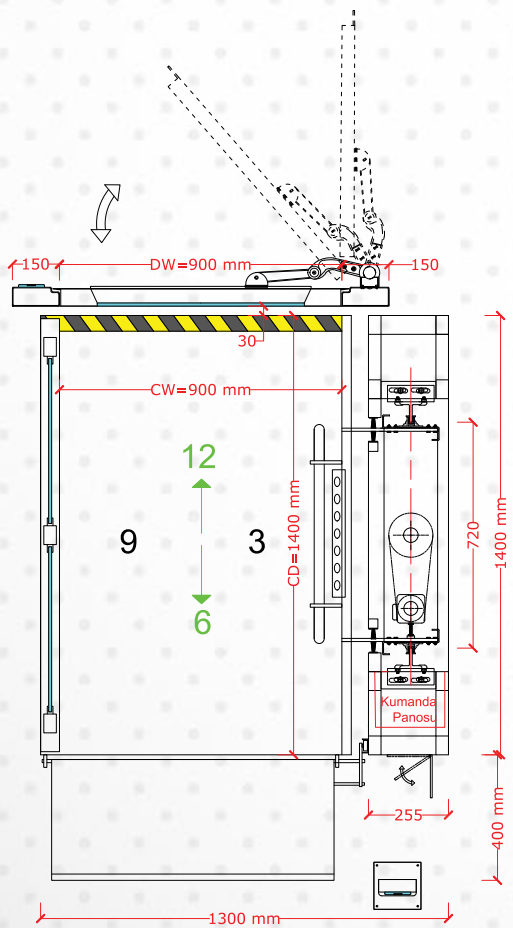
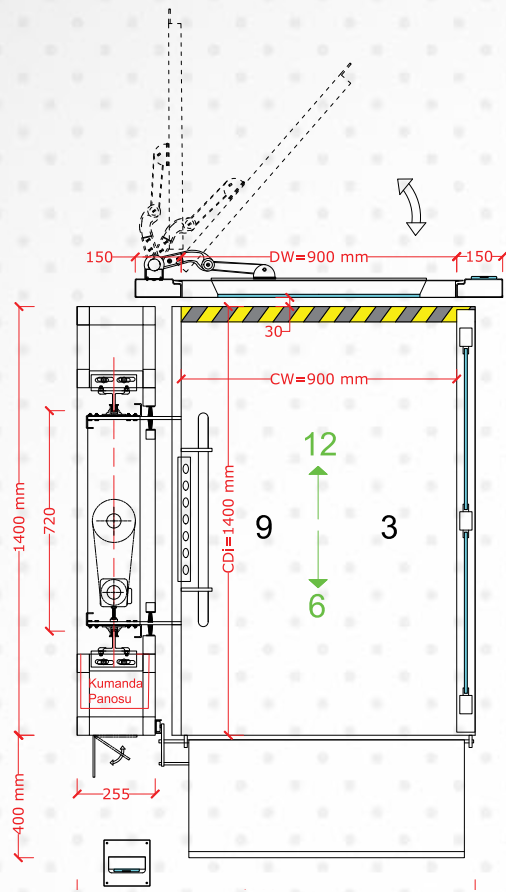
AV 250

TR

Sistem	Vidalı
Hız	Max. 0,15
Taşıma Kapasitesi	315 Kg
Durak Sayısı	Maksimum 2 Durak
Seyir Mesafesi Max.	3000 mm
Çelik Konstrüksiyon Ölçüsü	1300*1400 mm
Kullanım Yeri	Dış Mekan/İç Mekan
Platform Ölçüsü	900*1400mm
Kapı Ölçüsü	900*1100mm
Kapı Açma Sistemi	90° Otomatik Dairesel Açma

EN

System	Screw and Nut
Speed	Max. 0,15
Carrying Capacity	315 Kgs
Number of Stops	Max 2 Stops
Max. Travel Distance	3000 mm
External Construction Dimension	1300*1400 mm
Usage Area	Outdoor/Indoor
Platform Dimension	900*1400mm
Door Dimension	900*1100mm
Door Opening System	90° Door Opening Device





AH250 sistemi aynı zamanda sahnelerde de uygulanabilecek özelliğindedir.

The AH250 system is also capable of being applied in stages.



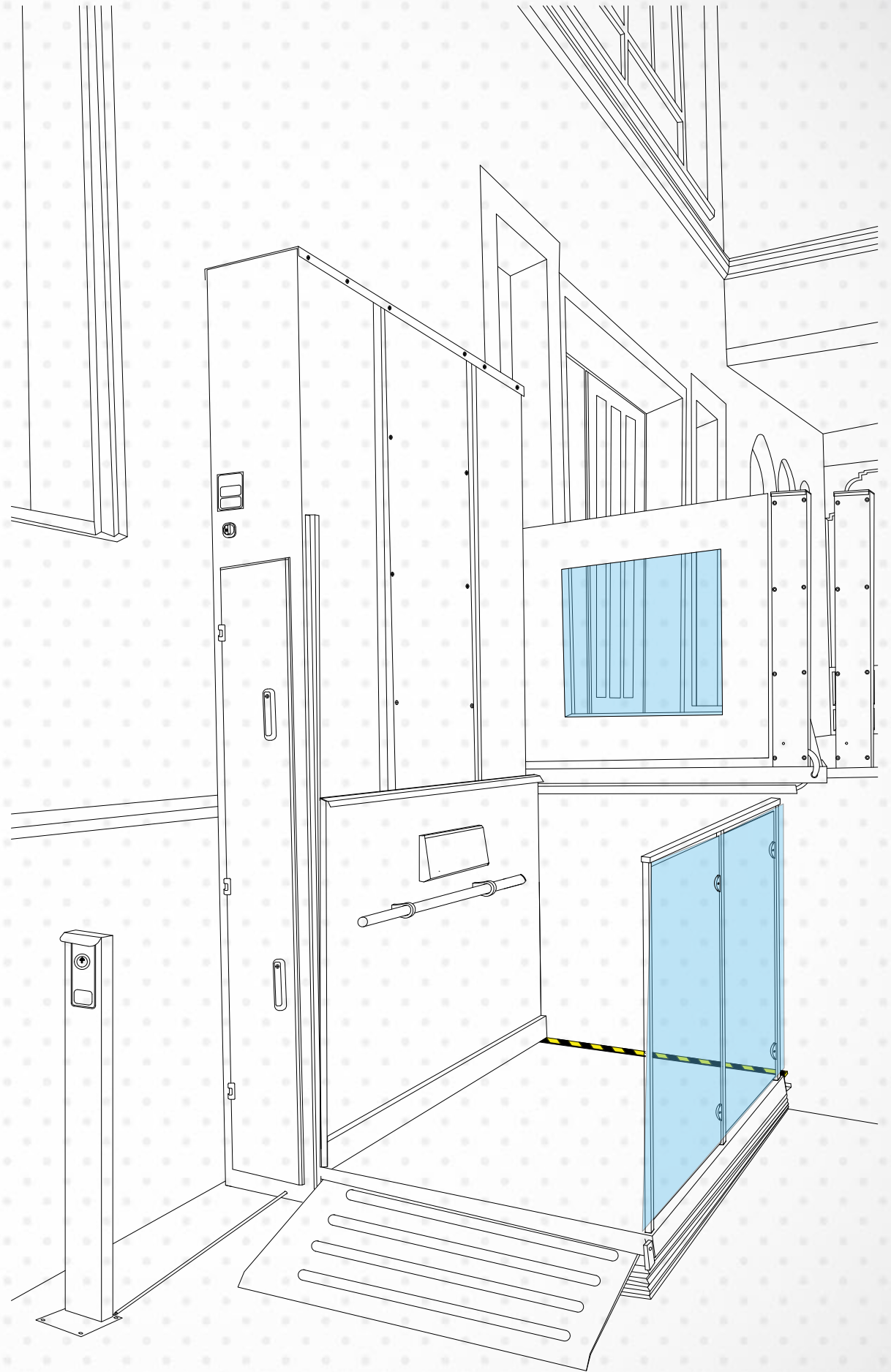
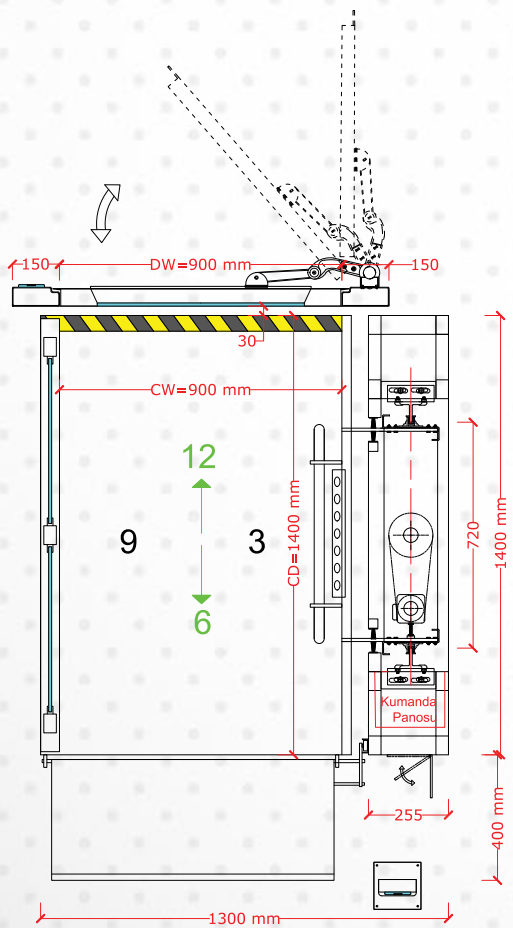
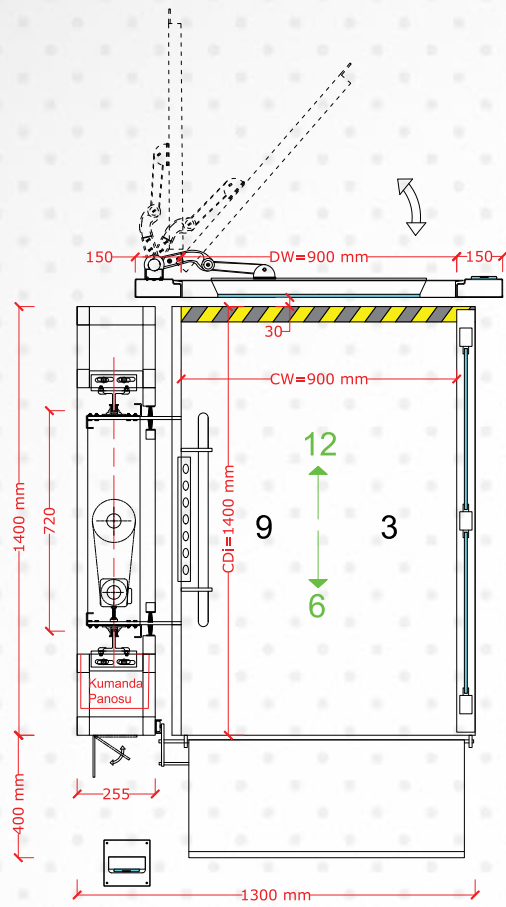
AH 250

TR

Sistem	Hidrolik
Hız	Max. 0,15
Taşıma Kapasitesi	315 Kg
Durak Sayısı	Maksimum 2 Durak
Seyir Mesafesi Max.	2000 mm
Çelik Konstrüksiyon Ölçüsü	1375*1400 mm
Kullanım Yeri	Dış Mekan/İç Mekan
Platform Ölçüsü	900*1400mm
Kapı Ölçüsü	900*1100mm
Kapı Açma Sistemi	90° Derece Otomatik Dairesel Açma

EN

System	Hydraulic
Speed	Max. 0,15
Carrying Capacity	315 Kgs
Number of Stops	Max 2 Stops
Max. Travel Distance	2000 mm
External Construction Dimension	1375*1400 mm
Usage Area	Outdoor/Indoor
Platform Dimension	900*1400mm
Door Dimension	900*1100mm
Door Opening System	90° Door Opening Device





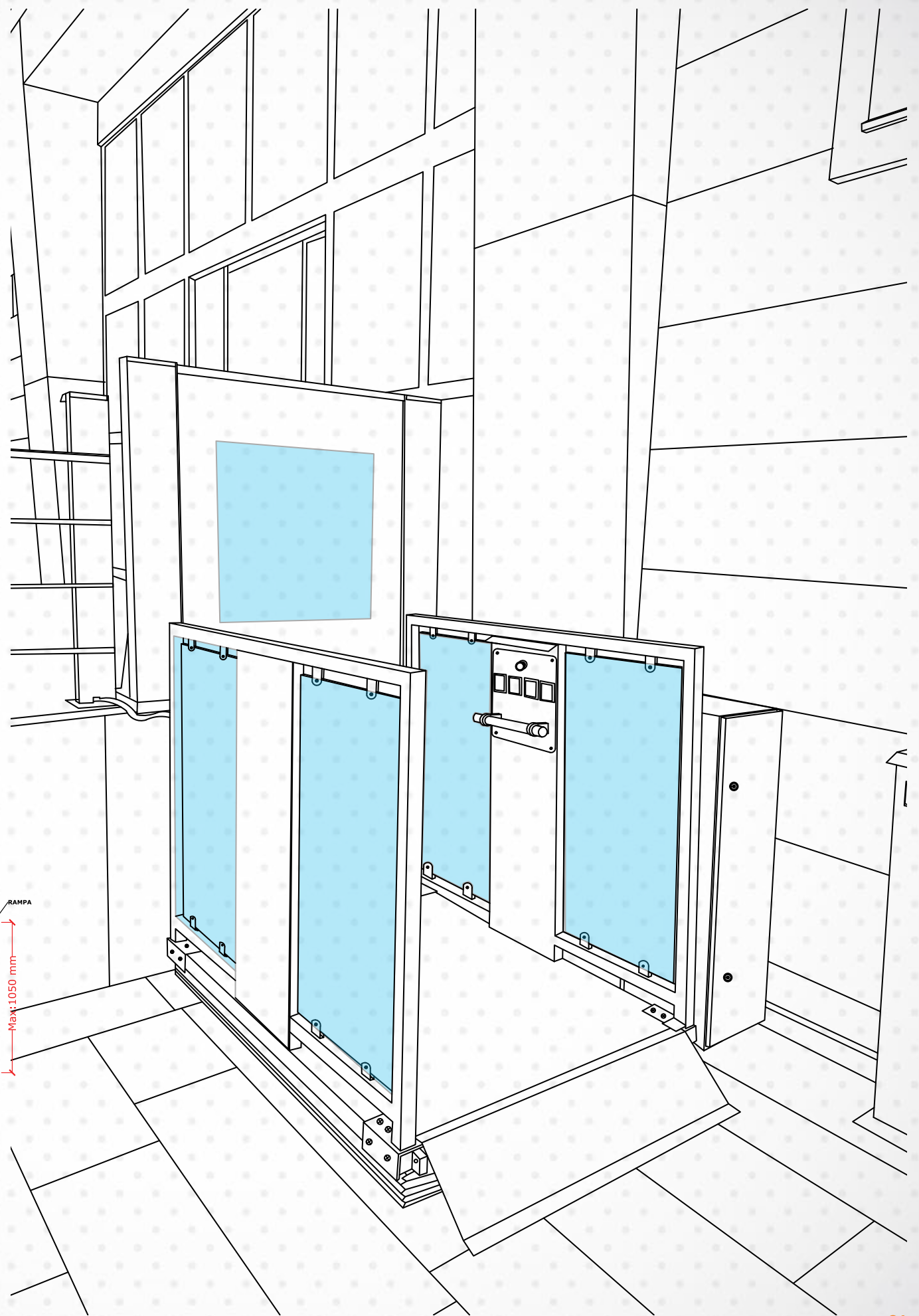
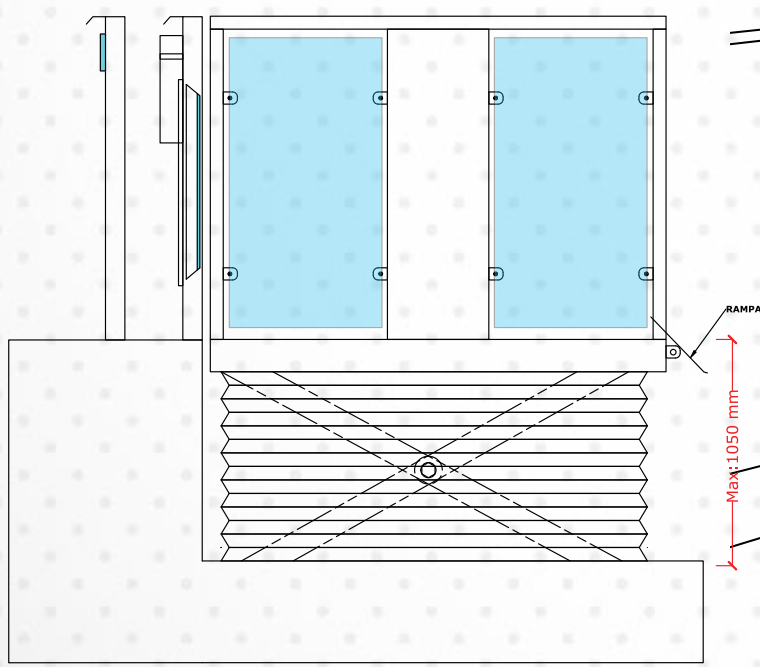
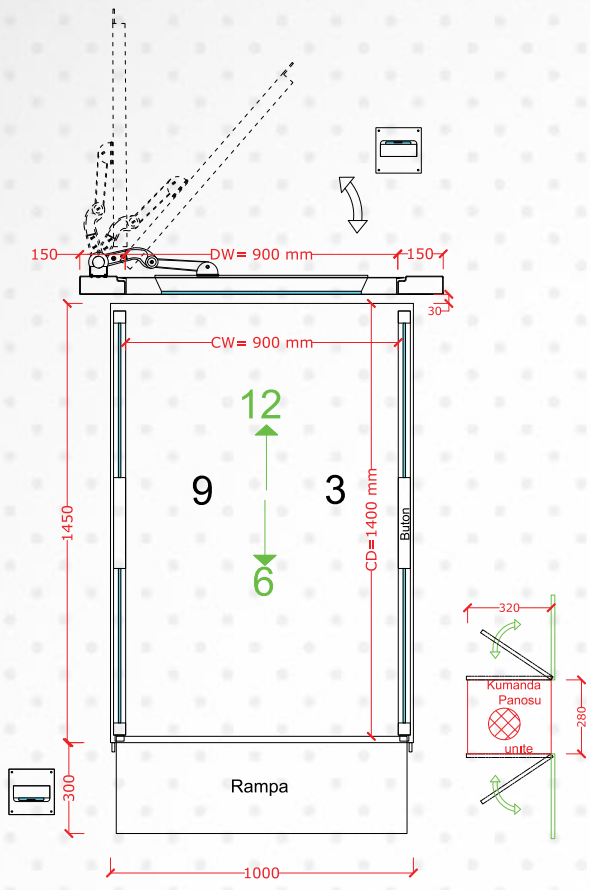
DM 300

TR

Sistem	Hidrolik + Makaslı
Hız	Max. 0,10
Taşıma Kapasitesi	315 Kg
Durak Sayısı	Maksimum 2 Durak
Seyir Mesafesi Max.	1000 mm
Çelik Konstrüksiyon Ölçüsü	1000*1400 mm
Kullanım Yeri	Dış Mekan/İç Mekan
Platform Ölçüsü	900*1400 mm
Kapı Ölçüsü	900*1100mm
Kapı Açma Sistemi	90 Derece Otomatik Dairesel Açma

EN

System	Hydraulic + Scissor
Speed	Max. 0,10
Carrying Capacity	315 Kgs
Number of Stops	Max 2 Stops
Max. Travel Distance	1000 mm
External Construction Dimension	1000*1400 mm
Usage Area	Outdoor/Indoor
Platform Dimension	900*1400 mm
Door Dimension	900*1100mm
Door Opening System	90° Door Opening Device







Fransa Puteaux La Défense Kreş Projesi

France Puteaux La Defense Cuddle Crib Project

YT 225

TR

Taşıma Kapasitesi	Max. 0.15
Hız	225 Kg
Durak Sayısı	2 Durak
Platform Ölçüleri	800*1000, 830*700, 1150*770, 1250*800 mm
Kullanım Yeri	Dış Mekan / İç Mekan
Kullanım Şekli	Yardımsız Kullanım
Tırmanma	45 °'ye kadar Tırmanma
Kumanda Şekli	Duraklarda Kablosuz, Su Geçirmez Uzaktan Kumanda
Kilitleme	Anahtar
Kaplama	Galvaniz Kaplama + Elektrostatik Boya
Zemin	Tırtıklı Alüminyum Sac Taban

EN

Carrying Capacity	Max. 0.15
Speed	225 Kgs
Number of Stops	2 Stops
Platform Dimension	800*1000, 830*700, 1150*770, 1250*800 mm
Usage Area	Outdoor / Indoor
Usage	Use Without Assistance
Climbing	Climbing up to 45°
Controller Type	Wireless, Waterproof Remote Control at Stops
Locking	Key
Coating	Galvanized Coating + Electrostatic Paint
Ground	Serrated Aluminum Sheet Base





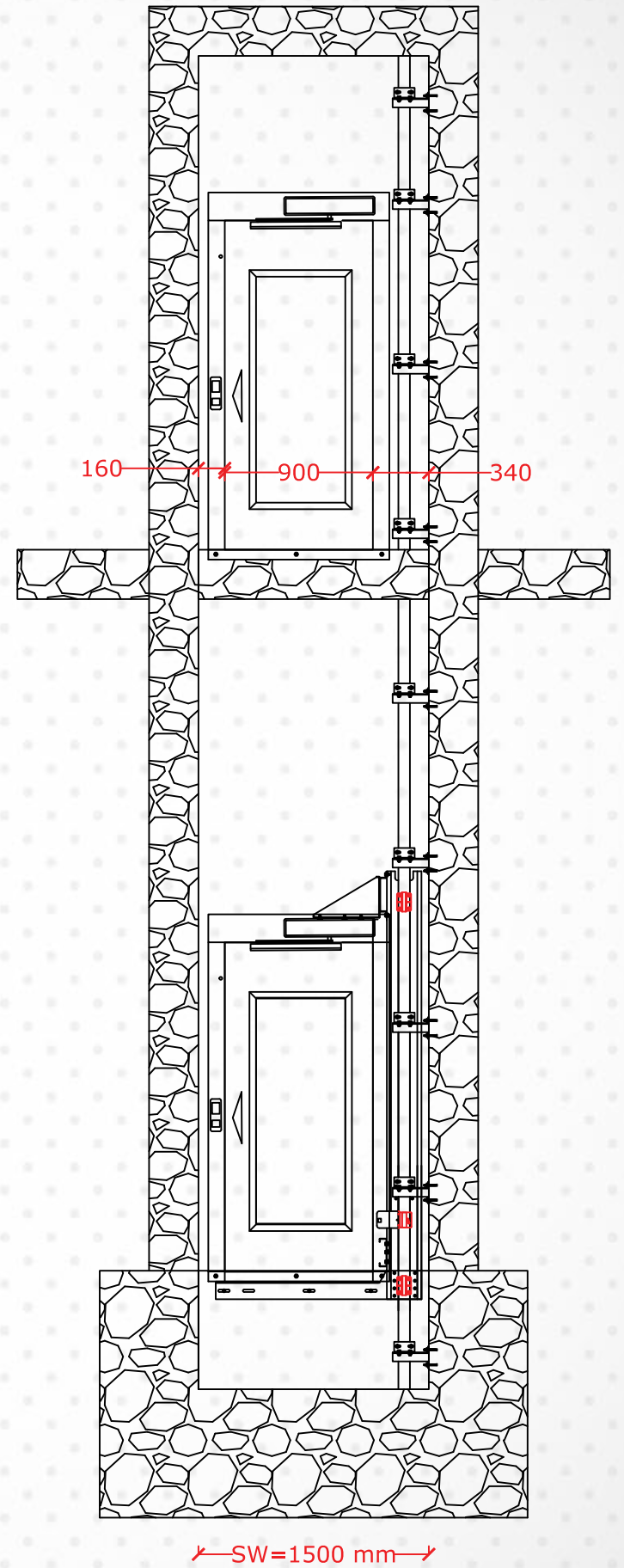
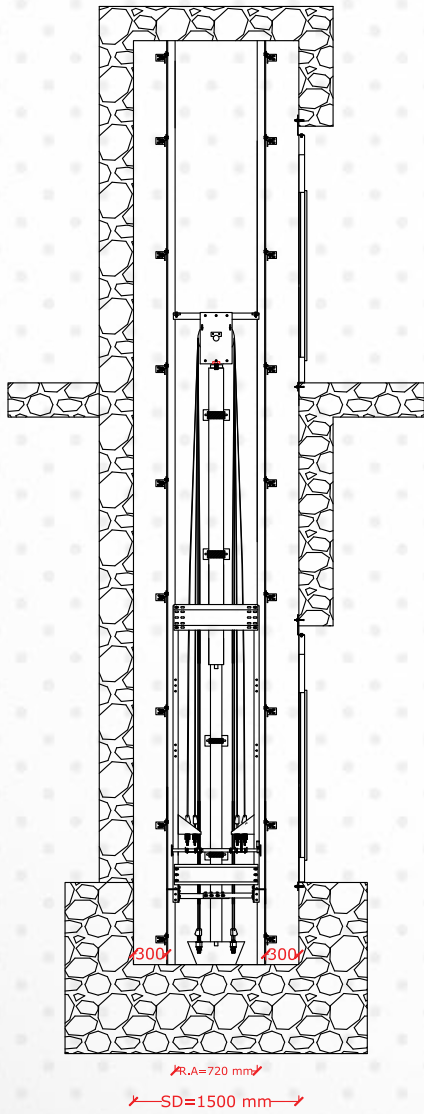
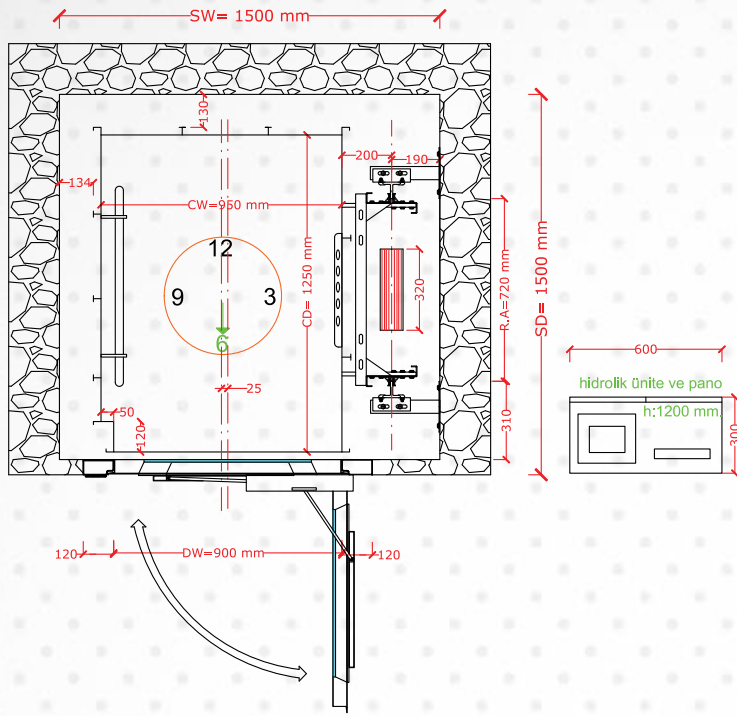
VB 250

TR

Sistem	Hidrolik
Hız	Max. 0,15
Taşıma Kapasitesi	315 Kg
Durak Sayısı	Maksimum 5 Durak
Seyir Mesafesi Max.	13000 mm
Kullanım Yeri	İç Mekan
Kabin Ölçüsü	950*1250 mm
Kapı Ölçüsü	900*2000 mm
Kapı Açma Sistemi	90° Otomatik Dairesel Açma

EN

System	Hydraulic
Speed	Max. 0,15
Carrying Capacity	315 Kgs
Number of Stops	Max 5 Stops
Max. Travel Distance	13000 mm
Usage Area	Indoor
Cabin Dimension	950*1250 mm
Door Dimension	900*2000 mm
Door Opening System	90° Door Opening Device





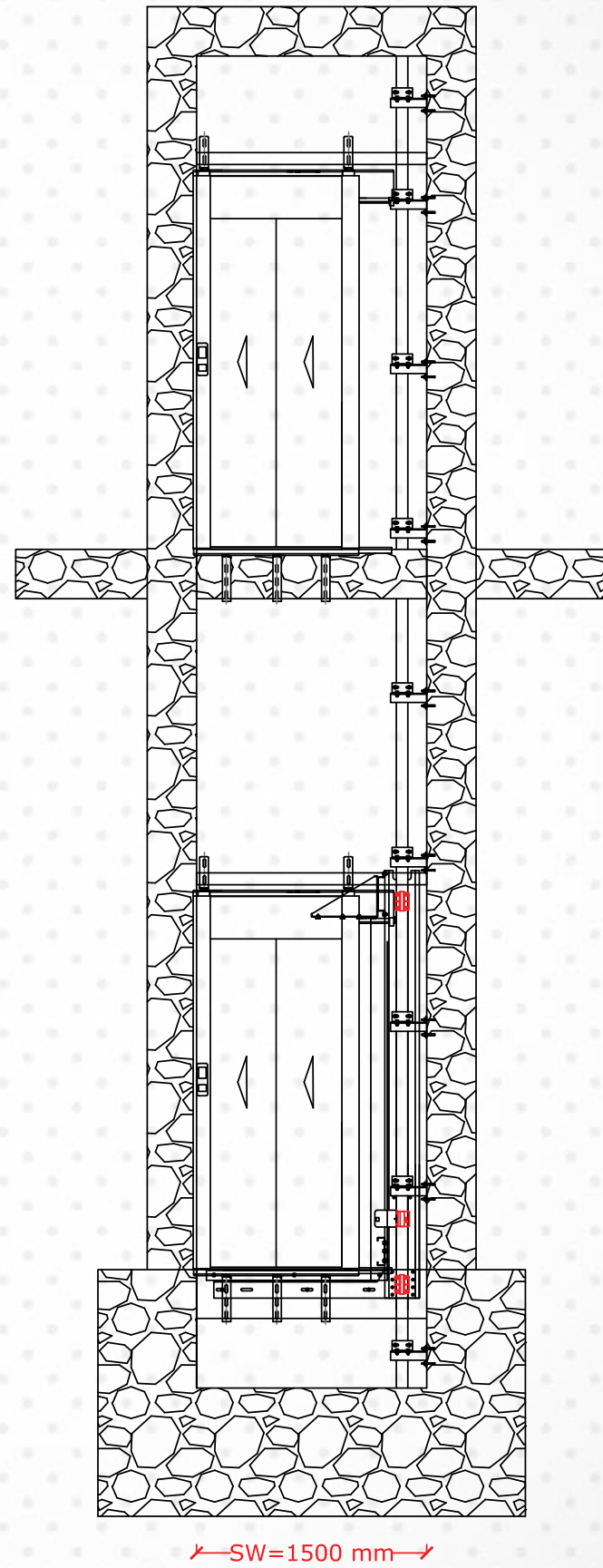
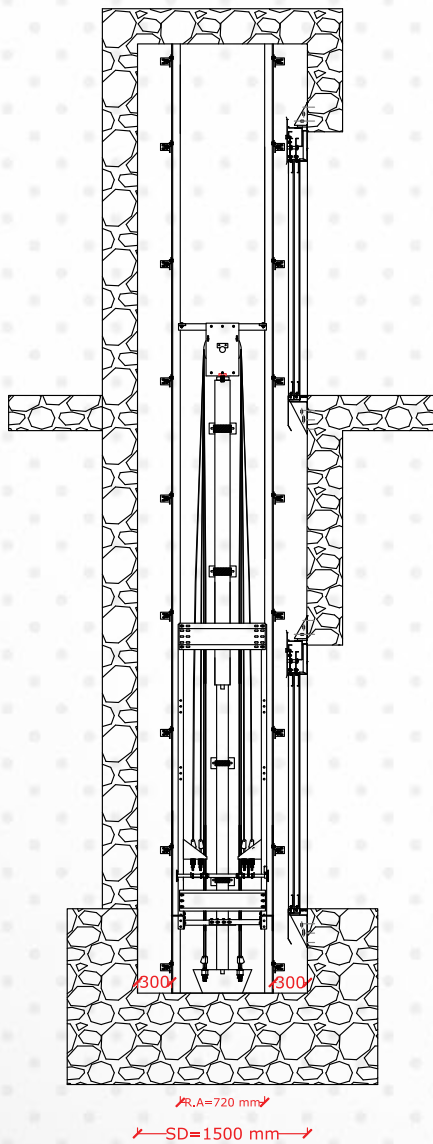
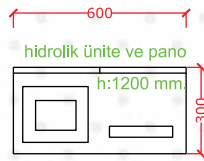
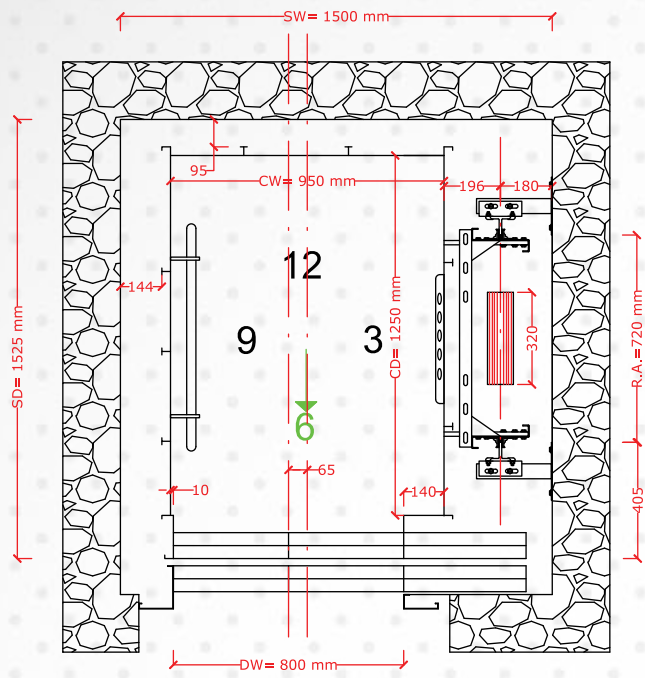
VB 250 S

TR

Sistem	Hidrolik
Hız	Max. 0,15
Taşıma Kapasitesi	315 Kg
Durak Sayısı	Maksimum 5 Durak
Seyir Mesafesi Max.	13000 mm
Kullanım Yeri	İç Mekan
Kabin Ölçüsü	950*1250 mm
Kapı Ölçüsü	800*2000 mm
Kapı Açma Sistemi	Teleskopik Kapı

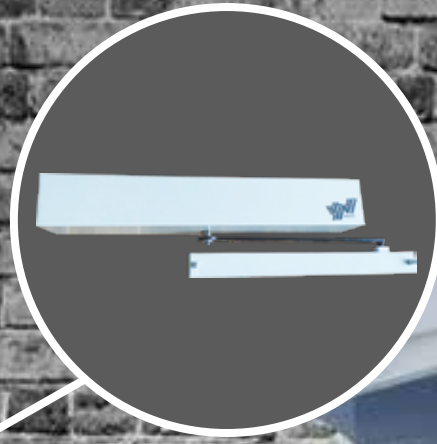
EN

System	Hydraulic
Speed	Max. 0,15
Carrying Capacity	315 Kgs
Number of Stops	Max 5 Stops
Max. Travel Distance	13000 mm
Usage Area	Indoor
Cabin Dimension	950*1250 mm
Door Dimension	800*2000 mm
Door Opening System	Sliding Door





VN 90



90° Otomatik Kapı Açma Cihazı
90° Door Opening Device



KT 225 koltuk tipi asansör ; tüm kullanıcıların merdivenleri kolay bir şekilde kullanmasını sağlayan güvenli bir üründür.

KT 225

Tedarik Ürünü
Supply Product

KT 225 seat type lift ; It is a safe product that allows all users to use the stairs easily.

HT 150 Havuz Asansörü; tüm kullanıcıların; havuzlara kolay bir şekilde girip çıkmalarını sağlayan güvenli bir üründür.

HT 150

HT 150 Pool Lift; all users; It is a safe product that allows them to enter and exit pools easily.

Tedarik Ürünü
Supply Product

1,6 m/s hıza kadar kullanılabilir

Kolay kurulum ve kaplama

Özel ölçülerde özel projeler

Boyama ve renk seçenekleri

İstenilen yerleştirme mesafesi ve son kat yüksekliği

Sabit makine şasesi ve halat bağlama sacı

Çelik sac konstrüksiyon direk

Çelik sac konstrüksiyon yatay hazne

CK 800

Can be used up speed of 1.6 m/s

Easy installation and covering

Special projects with special sizes

Painting and colour options

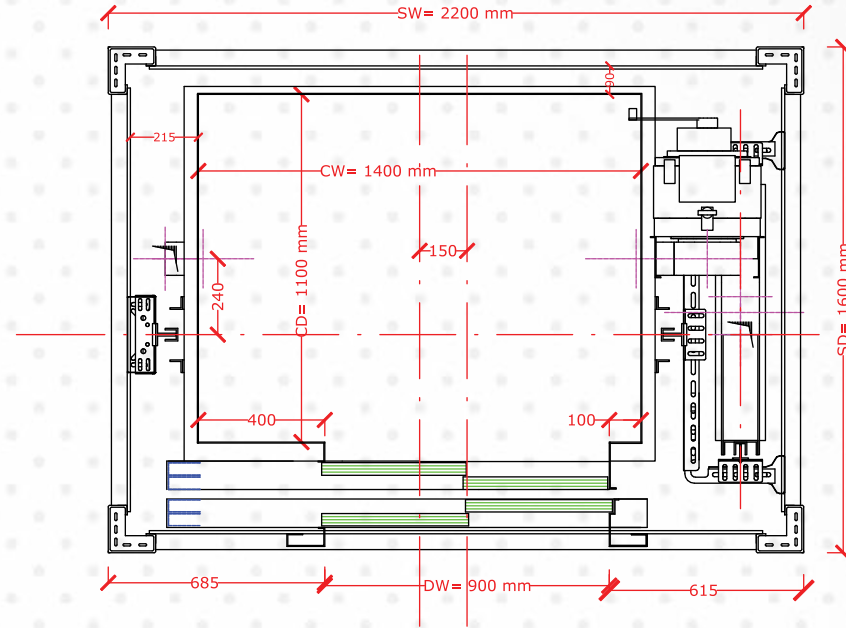
The desired put distance and last floor height

Fixed machine frame and rope assembly plate

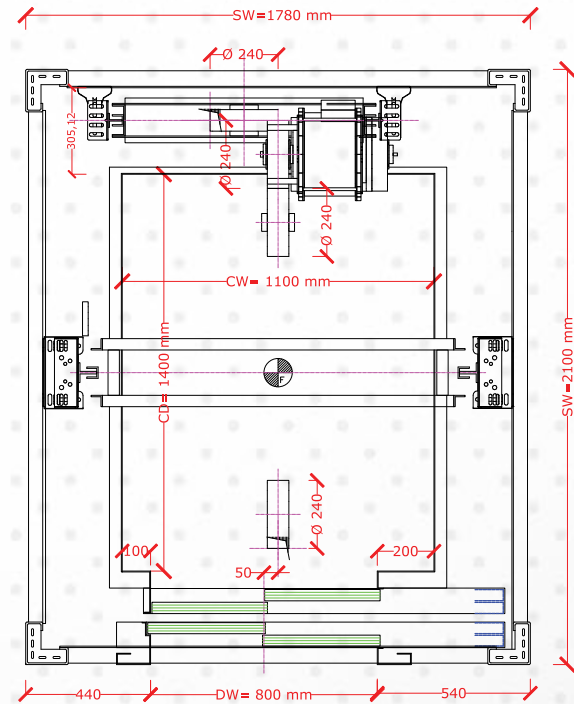
Sheet steel construction column

Sheet steel construction horizontal chamber

MRL 1/2 ASKI AĞIRLIK YANDA



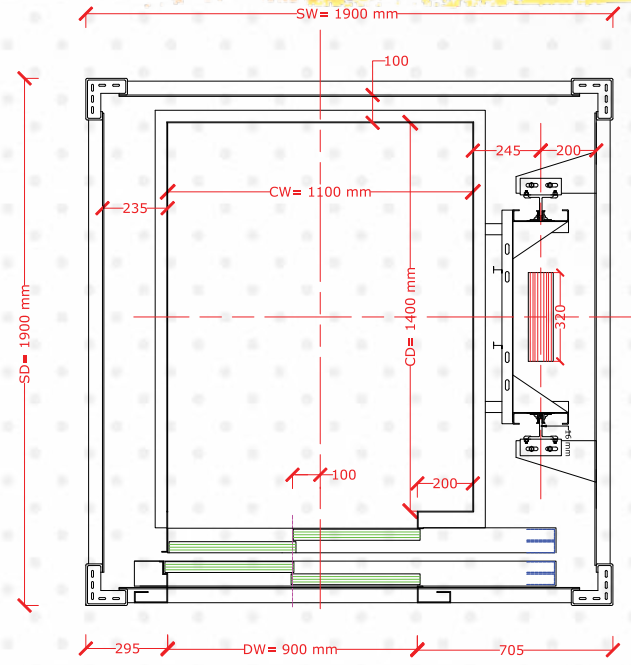
MRL 1/2 ASKI AĞIRLIK ARKADA



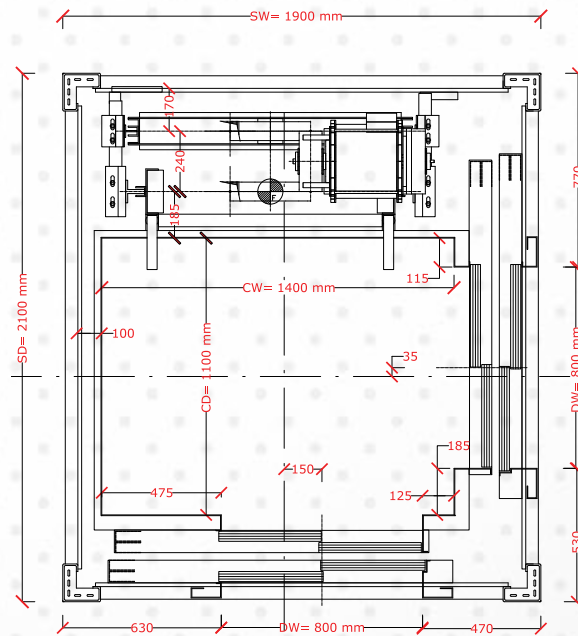


CK 800

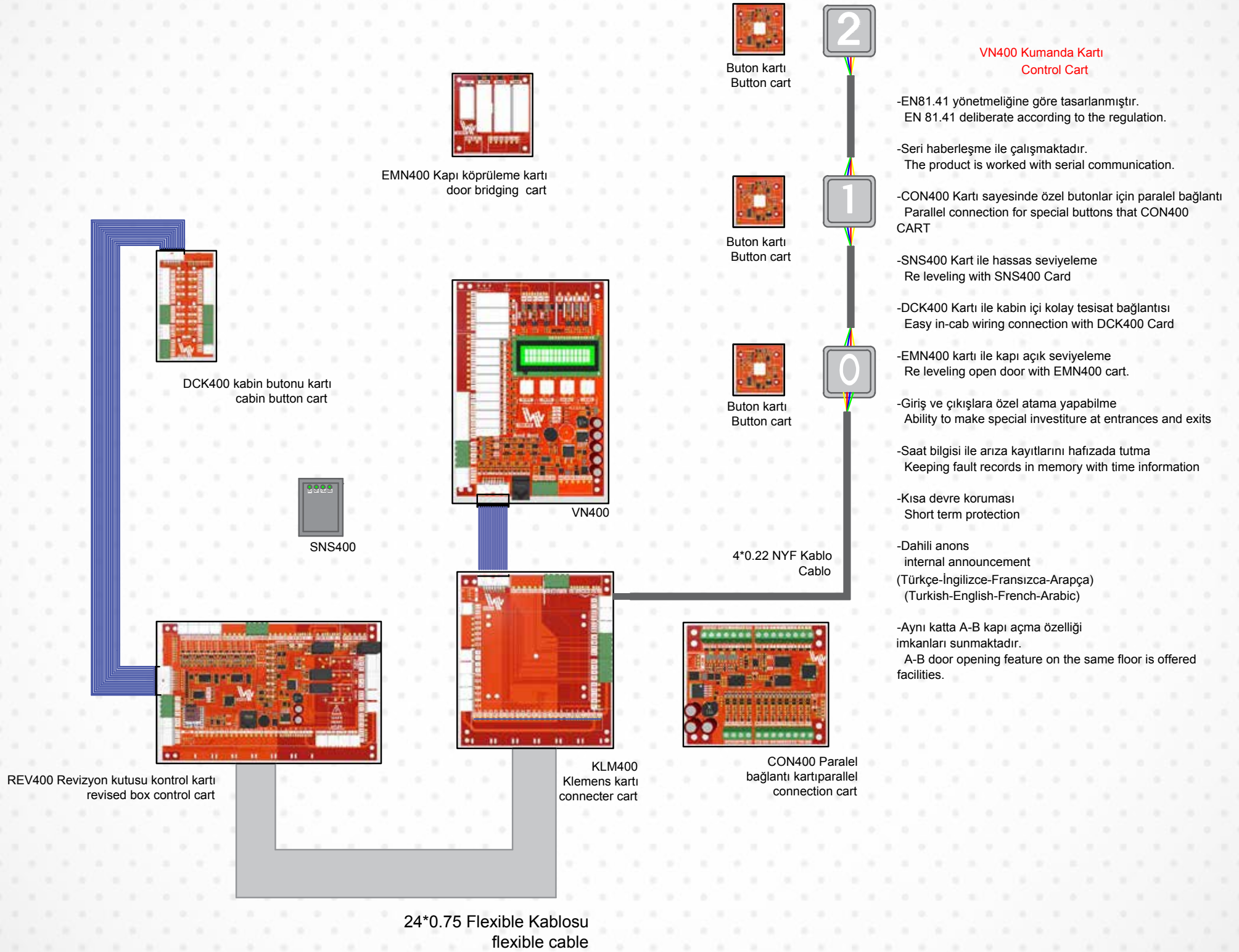
HİDROLİK 1/2 ASKI



MRL 1/2 ASKI AĞIRLIK ARKADA L KARKAS



VN 400







EFELİFT ASANSÖR SAN. ve TİC. LTD. ŞTİ.

📍 Mimarsinan O.S.B. 13. Cd No:50,
38350 Melikgazi/Kayseri/TÜRKİYE

☎ +90 352 247 44 44

✉ info@vini.com.tr
🌐 www.vini.com.tr

Bu katalogta görselleri bulunan bütün ürünler Vini tarafından üretilmiştir.
All products with images in this catalog are produced by Vini.

